

## 一、产品概述

MTS-WS01A 温湿度传感器利用进口温湿度传感器探头来测量空气中的温度、湿度。广泛应用于机房、厂车间、图书档案管理、实验室以及其他需要温湿度测量和控制的场所。

## 二、产品特点

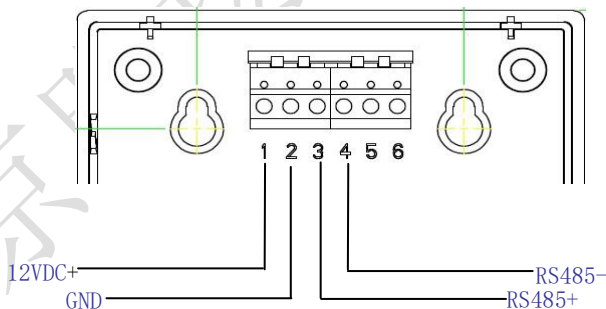
- LCD 大屏显示设计，轻巧美观。
- 壁挂吸顶结构设计，易于安装
- 精度高，一致性好。
- RS485 通讯输出，标准的 MODBUS-RTU 协议
- 采用快速端子、安全可靠
- 独特风道设计，防止电路温升影响传感器真实测试。

## 三、主要技术

工作电压	DC12V~DC30V
测量范围	温度：-30℃~70℃ 湿度：0~100%rh
测量精度	温度：±0.3℃ 在 25℃时 湿度：±3%rh 在 25℃时
连接	2 线，最大通讯距离, 1200m, 端子直接连接
地址	0-255, 通过按键选择
协议	MODBUS
波特率	2400、4800、9600、19200 bit/s, 通过按键选择
底座接线端子	v+(1) 系统电源+线 v-(2) 系统电源-线 RS485+(3) 系统传输+线 RS485-(4) 系统传输-线
有效工作面积	10-20m <sup>2</sup> /只
安装方式	室内墙面安装，天花板吸顶安装
质量	主体：约 200g, 底座：约 50g,
材料	防火 ABS 树脂
外形尺寸	95*80*29.5

参数

## 四、连接图



## 五、按键功能

**MENU** : **MENU** 键进入设定界面和退出界面。

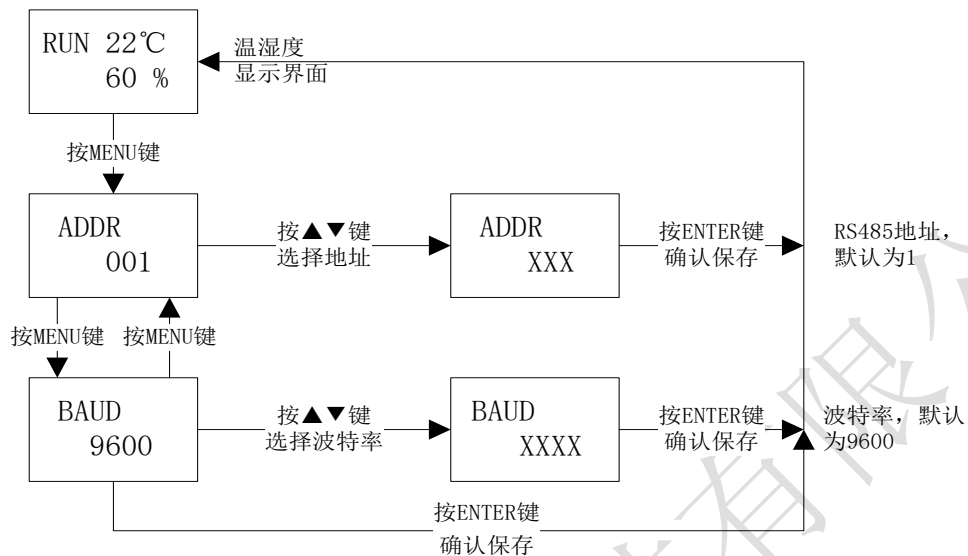
△：设定模式：向上翻动功能和增加设定值

▽：设定模式：向下翻动功能和增加设定值

**ENTER** : 对设定值进行确认。

## 六、地址及波特率设置调整说明

在温湿度主显界面，按下 menu 键则进入地址及波特率设置界面，其具体流程如下：



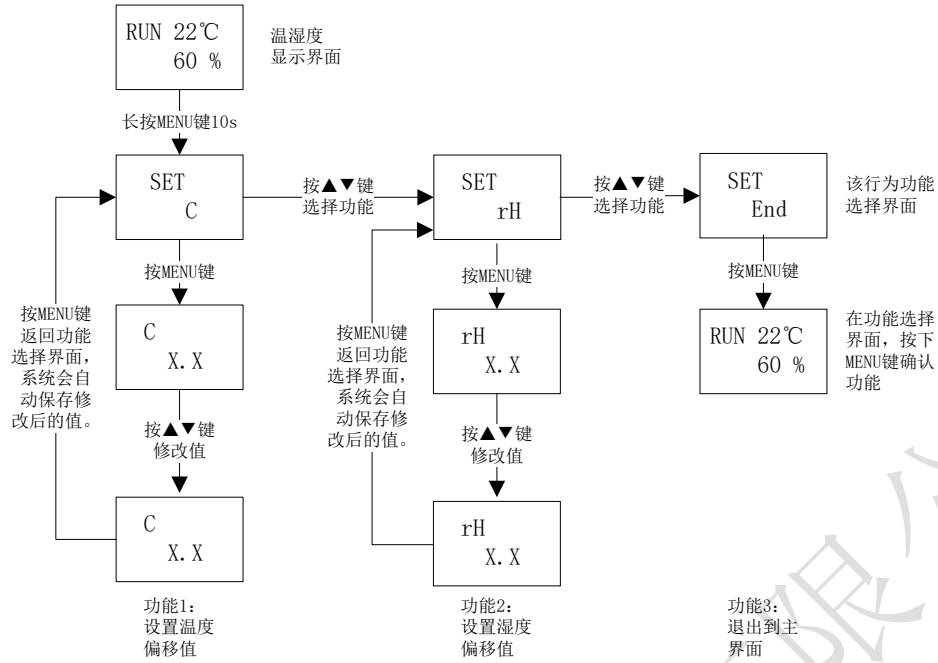
备注：按下MENU键进入设置界面后，需按ENTER键保存才能退出。在退出前，请检查地址及波特率配置是否正确。

## 七、迁移值设置调整说明

在现场安装时，为了满足第三方需求，特增加温度或湿度迁移值功能。若设备的温度和湿度无法与用户要求一致，可在与特定设备出现误差时可以进行校准。

操作说明如下：长按 MENU 键不放，10S 左右出现 SET C 表示调整温度偏值，按 MENU 键确认→ 出现 SET C 0.0 →按▲▼键可调整温度偏值大小，最大值为 +- 9.9 设置完成→ 按 MENU 键确认→ 再按▼键，出现 SET RH 表示调整湿度偏值→ 按 MENU 键确认，出现 SET RH 0.0 →按▲▼键可调整湿度偏值大小，最大 +- 9.9 设置完成→按 MENU 键确认 →再按上下键出现 SET END 界面，按 MENU 键退出。

其具体流程如下：



备注：在功能选择界面，按下MENU键确认功能，然后通过上下键修改值，修改好后按下MENU键，系统会自动保存值并退回到功能选择界面；修改完所有的值后，在功能主机面调节到SET End界面，按下MENU确认，则会退出偏移值设置界面并返回温湿度显示界面。

（此过程中，为保持所有产品设置风格一致，ENTER按钮是无效的，只用到MENU键和上下键。）

## 八、品质保证

质保期 12 个月。在质量保证期内，基于正常使用和非人为损坏，对产品提供免费工厂维护服务。

## 九、安装方式及注意事项

- 1、安装时，线槽端头与传感器底座连接处，应用 PVC 终端头过渡。为了保证线槽与传感器安装在同一轴心线上，建议先安装底座，然后在钉线槽。
- 2、传感器至空调送风口的水平距离应大于 1.5m，至顶棚送风口的距离应大于 0.5m。