

MTS-WS01B 温湿度传感器 使用说明书

一、应用范围

适用于机房、空调房等场所的温度和湿度测量。该传感器品质卓越、响应超快、抗干扰能力强、极高的性价比，精度高，一致性好，是现场温湿度等测量的理想选择。安装非常方便，上下盖可完全分离，下盖接线缆，支持线针接入。

二、主要技术参数

型号	MTS-WS01B
工作电压	DC12V~DC30V
测量范围	温度：-20℃~70℃ 湿度：0~100%rh
测量精度	在 25℃ 条件下 温度：±0.3℃；湿度：±3%rh
输出范围	开关量输出，常开，告警时输出短路 温度：LCD display -20℃~70℃ 湿度：LCD display 0~100%rh
EMC 指标	快速瞬变电磁脉冲群抗扰性试验：符合 IEC61000-4-5 标准，差模 2KV 共模 4KV。 静电放电抗扰性试验：符合 IEC61000-4-5 标准，接触静电放电 6KV，非接触静电放电 8KV
底座接线端子	v+(1) 系统电源+线 v-(2) 系统电源-线 NO1, COM1 可设置温度上下限、湿度上下限、关闭继电器输出等告警方式 NO2, COM2 可设置温度上下限、湿度上下限、关闭继电器输出等告警方式
有效工作面积	10-20m ² /台
安装方式	室内墙面安装。
质量	主体：约 100g.
材料	ABS 树脂

三、外形结构



图 1

四、接线图

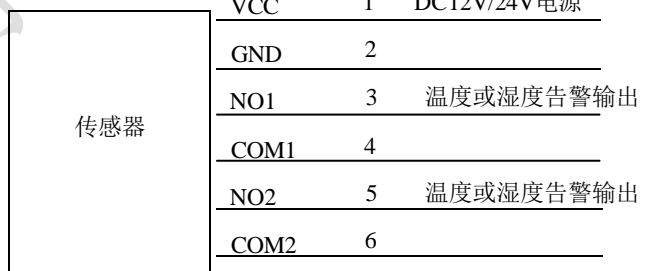


图 2

五、安装方式

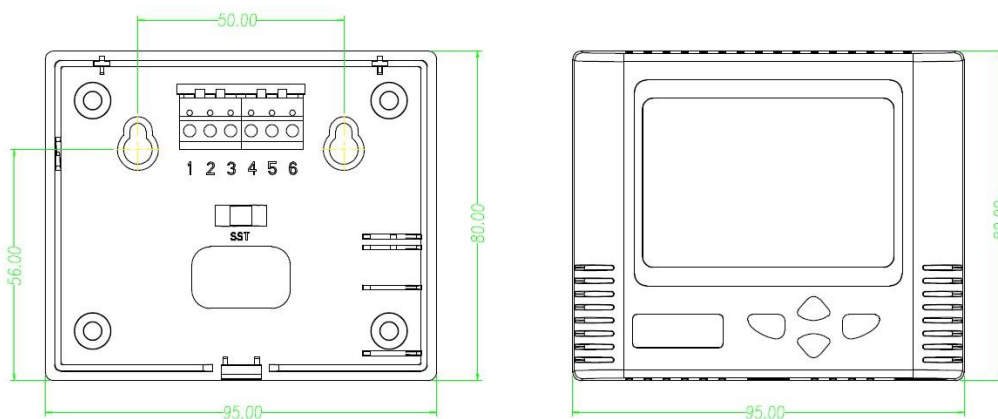


图 3

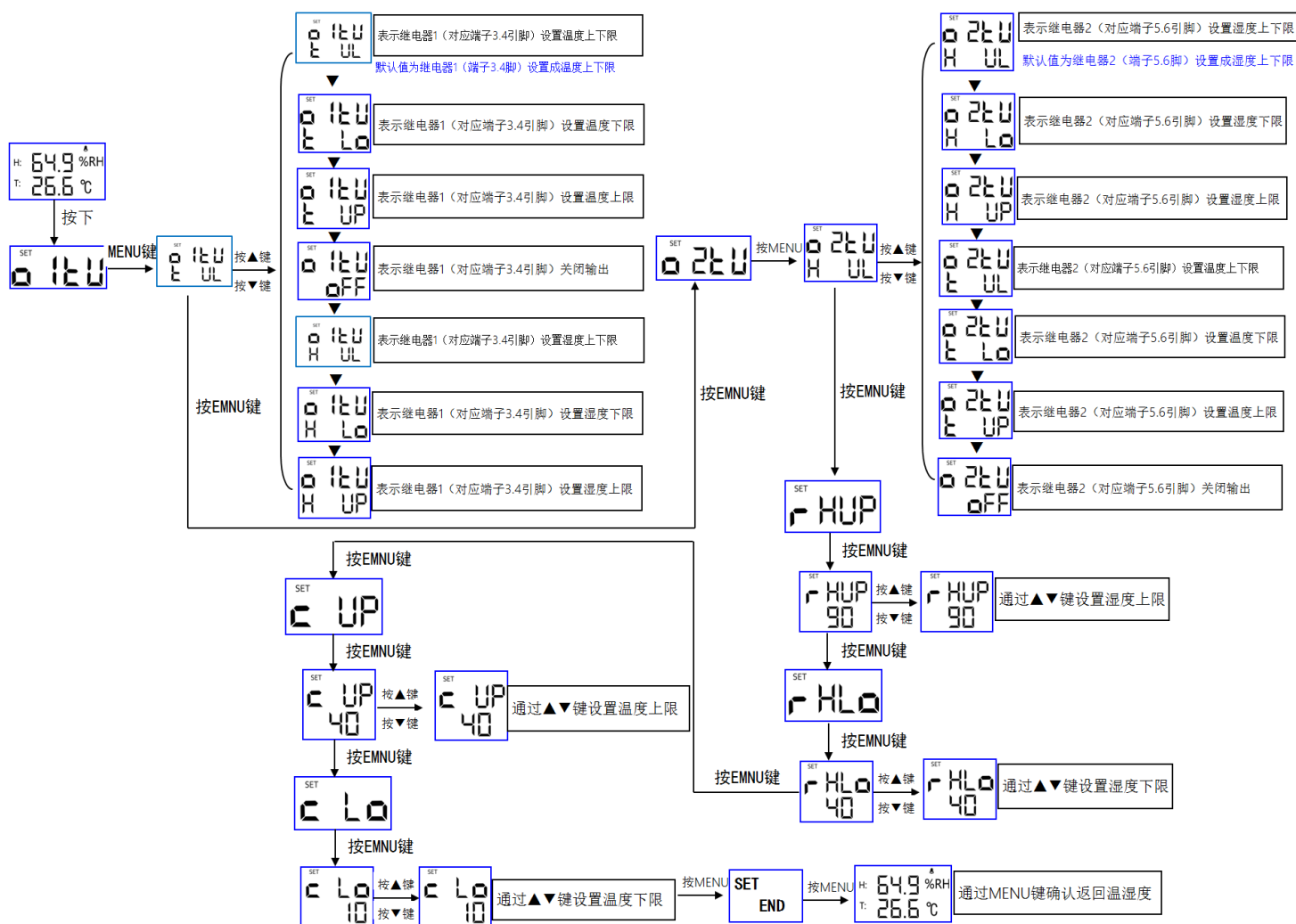
六、按键和菜单设置

6.1 按键功能说明

- ① MENU: 在测量状态下按该键激活功能菜单，而在菜单功能下按该键退回上一级菜单
- ② ENTER: 本产品 ENTER 键设置不参与确认动作，由 MENU 按键作为确认动作。
- ③ UP/DOWN: 增加/减少键，在功能菜单激活状态下，按键进行功能选择或增加/减少值；

6.2 菜单设置

MENU 键进入菜单选择→UP/DOWN 选择所需设置选项→MENU 进入设置选项→UP/DOWN 设置选项值大小→MENU 保存设置值→MENU 退出到上一层菜单.菜单界面定义表示:



注：温度告警下限最大设置小于上限值 1℃，反之上限最小设置大于下限值 1℃。湿度告警下限最大设置小于上限值 1%rh，反之上限最小设置大于下限值 1%rh。告警时有相应的告警提示-----告警灯点亮，相应告警项闪烁及上下限告警提示。

注意事项:

传感器应该安装在最能代表被测环境状态的地方，避免安装在空气流动不畅的死角、空气温度变化频繁的场所和空气流动激烈的场所。